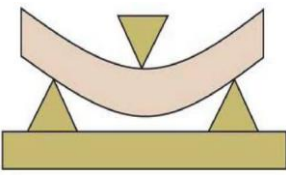
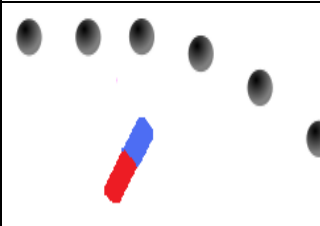
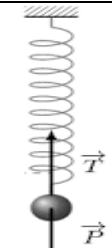
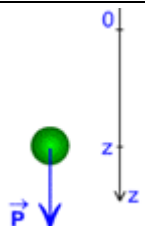


1- مفعول بعض التأثيرات الميكانيكية على جسم صلب

كل قوة نقطة تأثيرها تنتقل يمكن ان :

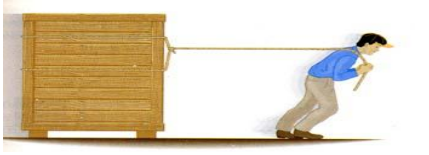
تشوه الجسم	تغيير مسار حركته او سرعته او هما معا	تجعله في حالة توازن	تساهم في تحريك جسم
			

2- مفهوم قوة ثابتة:

نقول أن قوة  $\vec{F}$  ثابتة إذا بقيت مميزاتها ثابتة خلال الحركة، أي إذا احتفظت بنفس خط التأثير، ونفس المنحى ونفس المنظم خلال الحركة

3- مفهوم شغل قوة ثابتة

في حياتنا اليومية كلمة "شغل" لتعني أي نشاط يحتاج لمجهود عضلي أو عقلي، ولكن مفهوم الشغل في الفيزياء له مدلول محدد للغاية فهو مرتبط بالقوة و الانتقال نقول إن قوة مطبقة على جسم ما تشتغل إذا انتقلت نقطة تأثيرها في اتجاه غير متعامد مع اتجاه القوة، و غيرت حركة هذا الجسم (تغير ارتفاعه، أو تغير سرعته.....) أو تغير خصائصه الفيزيائية (تغير درجة حرارته أو تشوهه.....).  
نرمز للشغل بـ  $W$  و وحدته في النظام العالمي للوحدات هي: الجول (Joule) رمزها (J).



II- شغل قوة ثابتة مطبقة على جسم صلب:

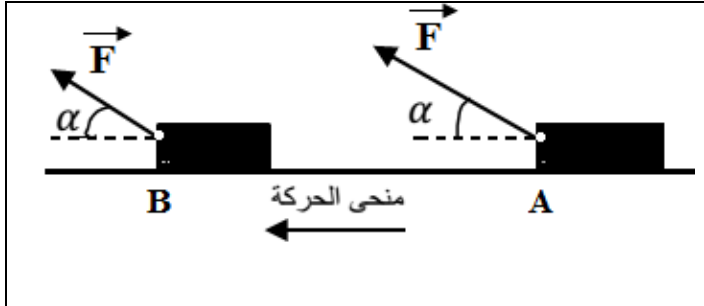
1- شغل قوة ثابتة مطبقة على جسم صلب في إزاحة

أ- شغل قوة ثابتة مطبقة على جسم صلب في إزاحة مستقيمة:

إذا كانت  $\vec{AB}$  متجهة انتقال نقطة تأثير القوة  $(M, \vec{F})$ ، فإن شغلها أثناء هذا الانتقال هو الجداء السلمي بين متجهة القوة  $\vec{F}$  و متجهة الانتقال  $\vec{AB}$  نكتب:

$$W(\vec{F})_{A \rightarrow B} = \vec{F} \cdot \vec{AB}$$

أي  $W(\vec{F})_{A \rightarrow B} = F \cdot AB \cdot \cos(\alpha)$  حيث  $\alpha$  زاوية مشكلة بين متجهة القوة  $\vec{F}$  و متجهة الانتقال  $\vec{AB}$



ب- شغل قوة ثابتة مطبقة على جسم صلب في إزاحة منحنية:

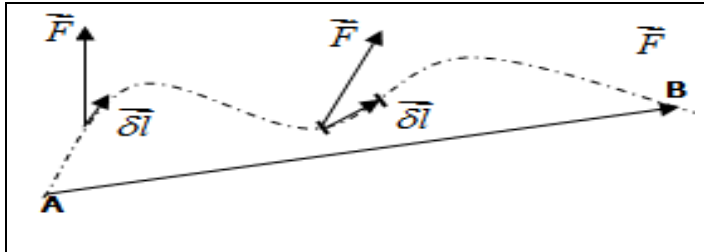
نقسم المسار إلى أجزاء لا متناهية في الصغر نعتبرها مستقيمة، فيكون الشغل الجزئي أثناء انتقال جزئي متجهته  $\vec{\delta l}_i$  هو:

$$\delta W_i(\vec{F}) = \vec{F} \cdot \vec{\delta l}_i$$

الشغل الكلي للقوة  $\vec{F}$  هو مجموع الأشغال الجزئية:

$$\sum \delta W_i(\vec{F}) = \sum \vec{F} \cdot \vec{\delta l}_i = \vec{F} \cdot \sum \vec{\delta l}_i = W(\vec{F})_{A \rightarrow B}$$

شغل قوة ثابتة لا يتعلق بطبيعة المسار الذي يتبعه الجسم خلال حركته، بل يتعلق فقط بالموضع البدئي A والموضع النهائي B.



ج- شغل وزن الجسم

- بالنسبة لانتقال لا يتجاوز بعض الكيلومترات (قريبا من سطح الأرض) يمكن اعتبار الوزن قوة ثابتة (g شدة مجال الثقالة ثابتا)

- نقسم المسار إلى أجزاء لا متناهية في الصغر نعتبرها مستقيمة  $AM_1, M_1M_2, M_2M_3, M_iM_{i+1}, M_nB$

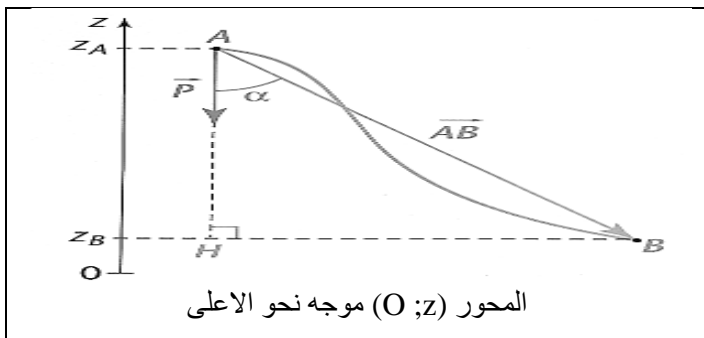
$$W_{AB}(\vec{P}) = \vec{P} \cdot AM_1 + \vec{P} \cdot M_1M_2 + \vec{P} \cdot M_2M_3 + \vec{P} \cdot M_iM_{i+1} + \vec{P} \cdot M_nB$$

$$= \vec{P} \cdot (AM_1 + M_1M_2 + M_2M_3 + M_iM_{i+1} + M_nB) = \vec{P} \cdot \vec{AB}$$

مع  $\vec{P}(0; 0; -mg)$  و  $\vec{AB}(x_B - x_A; y_B - y_A; z_B - z_A)$

$$W_{AB}(\vec{P}) = mg(z_A - z_B)$$

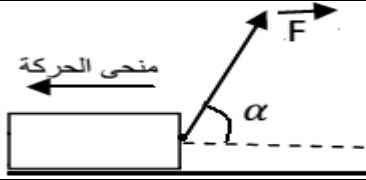
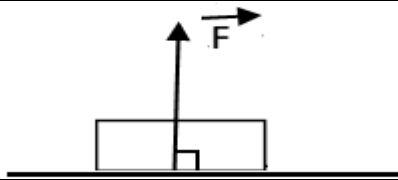
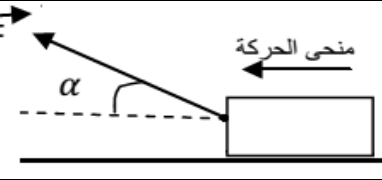
لا يرتبط شغل وزن جسم إلا بالأنسولين  $z_B$  و  $z_A$  للموضعين البدئي و النهائي لمركز قصور الجسم.



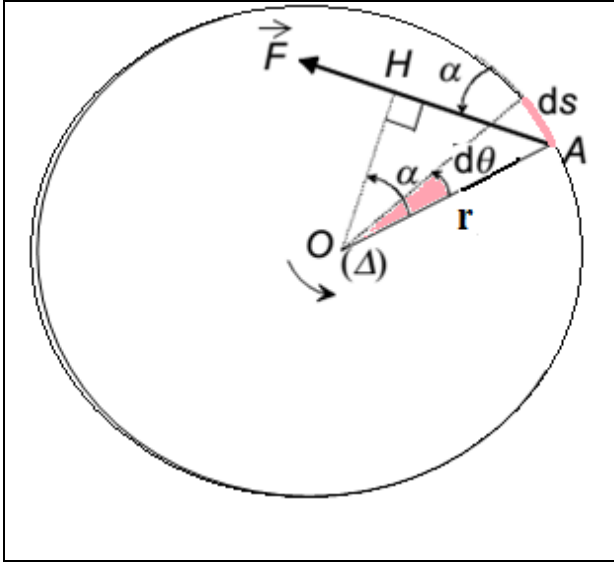
المحور (O; z) موجه نحو الاعلى

## د - الشغل المحرك والشغل المقاوم

الشغل مقدار جبري يمكنه أن يكون موجب أو سالب وذلك حسب قيمة الزاوية  $\alpha$ :

إذا كانت $\pi/2 < \alpha \leq \pi$ تكون $\cos\alpha < 0$ وبالتالي يكون شغل القوة $F$ سالب نقول أن القوة $F$ تنجز شغلا مقاوما أي أنها تؤلوم حركة الجسم	إذا كانت $\alpha = \pi/2$ تكون $\cos\alpha = 0$ وبالتالي يكون شغل القوة $F$ منعدما نقول أن القوة $F$ لا تشغل	إذا كانت $0 \leq \alpha < \pi/2$ في هذه الحالة يكون $\cos\alpha > 0$ وبالتالي يكون شغل القوة $F$ موجب نقول أن القوة $F$ تنجز شغلا محركا أي أنها تساهم في تحريك الجسم
		

## 2- شغل قوة عزمها ثابت مطبقة على جسم صلب في دوران حول محور ثابت:



نعتبر جسما صلبا في دوران تحت تأثير قوة ثابتة  
نقسم المسار إلى أجزاء لا متناهية في الصغر نعتبرها مستقيمة

عندما يدور الجسم بزاوية  $\delta\theta$  يكون الشغل الجزئي للقوة  $\vec{F}$  هو:

$$\delta W(F) = \vec{F} \times \delta \vec{s}$$

$$\delta W = \vec{F} \times \delta \vec{s} = F \times \delta s \times \cos(\alpha)$$

$$\text{avec } \delta s = r \times \delta \theta$$

$$\delta W = F \times r \times \delta \theta \times \cos(\alpha)$$

من خلال الشكل  $\cos(\alpha) = OH/r$  أي  $OH = \cos(\alpha) \times r$

$$\delta W = F \times OH \times \delta \theta$$

مع  $M(\vec{F}) = F \times OH$  يمثل عزم قوة في حالة دوران

$$\delta W = M_{\Delta}(\vec{F}) \times \delta \theta$$

عندما يدور الجسم الصلب بالزاوية  $\Delta\theta$  فإن شغل القوة  $F$  يصبح:

$$W(\vec{F}) = \sum \delta W = \sum M_{\Delta}(\vec{F}) \times \delta \theta$$

القوة عزمها ثابت إذن  $W(\vec{F}) = M_{\Delta}(\vec{F}) \times \sum \delta \theta = M_{\Delta}(\vec{F}) \times \Delta\theta$

شغل قوة عزمها ثابت مطبقة على جسم صلب في دوران حول محور ثابت:  $W(\vec{F}) = M_{\Delta}(\vec{F}) \times \Delta\theta$

## III- قدرة قوة

### 1- القدرة المتوسطة

تساوي القدرة المتوسطة لقوة خارج شغل هذه القوة  $W$  و المدة الزمنية اللازمة  $\Delta t$  لإنجاز هذا الشغل:  $P_m = \frac{W}{\Delta t}$

وحدة القدرة في النظام العالمي للوحدات هي الواط Watt رمزها  $W$

### 2- القدرة اللحظية لقوة ثابتة مطبقة على جسم صلب في إزاحة:

إذا أنجزت قوة  $\vec{f}$  شغلا جزئيا  $\delta W$  خلال مدة زمنية جد قصيرة  $\delta t$  فإن القدرة اللحظية لهذه القوى هي:  $P = \frac{\delta W}{\delta t}$

$$P = \vec{F} \times \vec{V} \quad \text{و بما أن: } \delta W = \vec{F} \times \delta \vec{l} \quad \text{فإن: } P = \vec{F} \times \frac{\delta \vec{l}}{\delta t}$$

حيث  $\vec{V}$  متجهة السرعة اللحظية لنقطة تأثير القوة

$$P = \vec{F} \times \vec{V} \times \cos(\vec{F}; \vec{V}) \quad \text{أي تعبير القدرة اللحظية.}$$

### 3- القدرة اللحظية لقوة ذات عزم ثابت مطبقة على جسم صلب في دوران حول محور ثابت:

إذا أنجزت قوة  $\vec{f}$  شغلا جزئيا  $\delta W$  خلال مدة زمنية جد قصيرة  $\delta t$  فإن القدرة اللحظية لهذه القوى هي:  $P = \frac{\delta W}{\delta t}$

$$P = M_{\Delta}(\vec{F}) \times \frac{\delta \theta}{\delta t} \quad \text{القوة } F \text{ تدير الجسم إذن شغلها الجزئي يكتب على شكل: } \delta W = M_{\Delta}(\vec{F}) \times \delta \theta \quad \text{أي قدرتها اللحظية}$$

$$\text{مع } \omega = \frac{\delta \theta}{\delta t} \quad \text{السرعة الزاوية لدوران الجسم الصلب}$$

تعبير القدرة اللحظية لقوة ذات عزم ثابت مطبقة على جسم صلب في دوران حول محور ثابت:  $P = M_{\Delta}(\vec{F}) \times \omega$